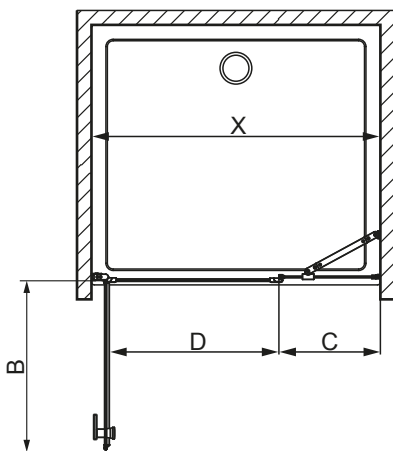
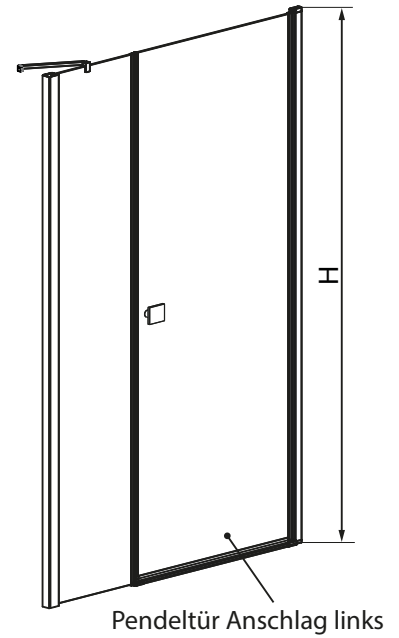
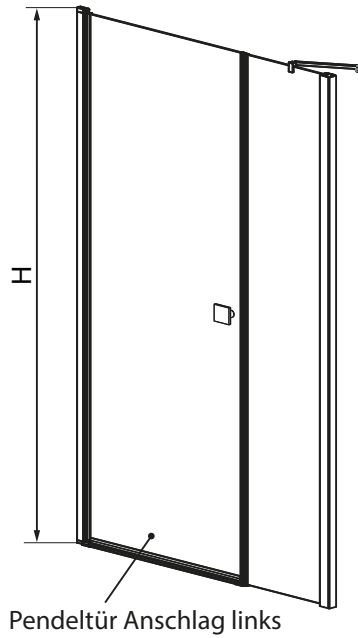
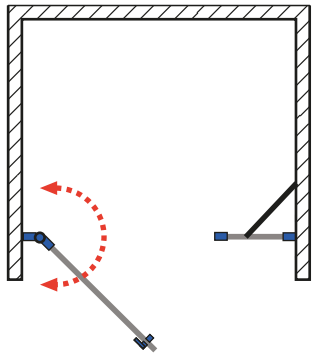
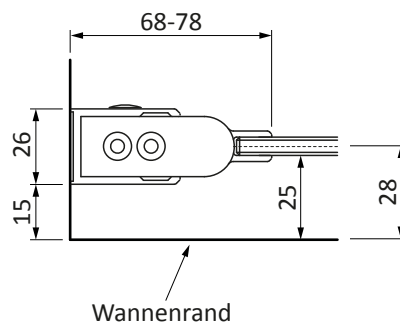


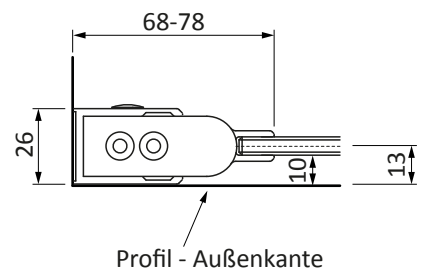
SEEVE
Nischenlösung Nr. 3
1 Pendeltür mit 1 Seitenteil
1PTN1S



Montage auf Duschwanne:



Bodenebene Montage:



Artikel	Typ	Anschlag	Verstellbereich	Breitenmaß (X)	Türbreite (B)	Seitenteilbreite (C)	Einstiegsbreite (D)	Höhe (H)
1 Pendeltür mit 1 Seitenteil	1PTN1S 100	links	+20	990-1010	585	350	590	1970
	1PTN1S 100	rechts	+20	990-1010	585	350	590	1970
	1PTN1S 110	links	+20	1090-1110	685	350	690	1970
	1PTN1S 110	rechts	+20	1090-1110	685	350	690	1970
	1PTN1S 120	links	+20	1190-1210	685	450	690	1970
	1PTN1S 120	rechts	+20	1190-1210	685	450	690	1970
	1PTN1S 140	links	+20	1390-1410	785	550	790	1970
	1PTN1S 140	rechts	+20	1390-1410	785	550	790	1970